

МИНИСТЕРСТВО СТРОИТЕЛЬСТВА ПРЕДПРИЯТИЙ НЕФТЯНОЙ И ГАЗОВОЙ
ПРОМЫШЛЕННОСТИ

Всесоюзный научно-исследовательский институт по строительству магистральных трубопроводов ВНИИСТ

Извещение № 3 Утв. 30.08
от Камен. № 2а 1987 г.

ОКП 58532I

№ п. № 1 : 16/2
№ ос. № 61 1983 г.

УДК 624.012.45
Группа Ж 33

"СОГЛАСОВАНО"

Начальник Технического управления Мингазпрома

А. Д. Седых

" 12 " а 1981 г.

Начальник Главного Технического управления Министерства Строй

О. М. Иванов

" 12 " сентябрь 1981 г.

Извещение № 2 Утв. 30.08
от Камен. № 2а 1987 г.

УТЯЖЕЛИТЕЛИ СБОРНЫЕ ЖЕЛЕЗОБЕТОННЫЕ
ОХВАТЫВАЮЩЕГО ТИПА УБО

ТЕХНИЧЕСКИЕ УСЛОВИЯ

ТУ 102-300-81

(разработаны впервые)

Срок введения с 1 ноября 1981 г.

Срок действия по 1 ноября 1986 г.

Извещение № 4 Утв. 12.09
от Камен. № 3а 1987 г.

Отдел охраны труда и техники безопасности

" 4 " январь 1981 г.

Директор ВНИИСТа

А. М. Зиневич

" 4 " январь 1981 г.

Государственная инспекция по качеству строительства

" 4 " январь 1981 г.

Заведующий Лабораторией экспериментальных исследований

Н. П. Васильев

" 4 " январь 1981 г.

Главнефтегазпромстрой-материалы

" 4 " январь 1981 г.

Начальник СПКО ВНИИСТа

А. С. Крапивников

" 4 " январь 1981 г.

Извещение № 6 Утв. 19.05
от Камен. № 3а 1987 г.

1981 г.

Извещение № 5 Утв. 10.09
от Камен. № 3а 1987 г.

Извещение № 8 Утв. 26.04
от Камен. № 2а 1987 г.

ГОСУДАРСТВЕННЫЙ КОМИТЕТ СТАНДАРТОВ
Состава Министров СССР

Согласовано и внесено в реестр государственной регистрации
81.10.12 за № 2228110

Извещение № 9 Утв. 16.06
от Камен. № 3а 1987 г.

Настоящие Технические условия распространяются на изготовление сборных железобетонных утяжелителей "УБО", применяемых для балластировки стальных газопроводов, укладываемых на переходах через болота различных типов, заболоченные участки и поймы рек.

Утяжелители типа "УБО" состоят из двух железобетонных блоков, двух металлических, защищенных изоляционным покрытием, соединительных поясов и предназначены для балластировки газопроводов диаметра - ми от 529 до 1420 мм.

Допускается изготовление блоков из вибрированного песчаного бетона объемной массой не ниже 2,0 т/м³, отвечающей требованиям СН-488-76 "Инструкция по приготовлению мелкозернистых (песчаных) бетонов", требованиям Рекомендаций ВР-10-74 "Рекомендации по защите бетонных и железобетонных конструкций от воздействия болотных вод Среднего Приобья", разработанных Гипротюменьнефтегазом Миннефтепрома СССР и НИИЖБ'ом Госстроя СССР, а также требованиям СНиП-28-73 "Защита строительных конструкций от коррозии".

Обозначение утяжелителей состоит из буквенного выражения "УБО" утяжелитель бетонный охватывающий. Обозначение соединительных поясов состоит из букв "СП" - соединительный пояс.

При разработке настоящих технических условий учтены и приняты за основу требования к утяжелителям, изложенные в Технических условиях ТУ 102-162-78 "Утяжелители сборные железобетонные поясные типа УБП", разработанные ЭКБ по железобетону, согласованные Мингазпромом и утвержденные Техническим управлением Миннефтегазостроя 9 января 1978 года.

ТУ 102-300-81

изм. лист	№ докум.	подпись	дата

Имп. № подл.	Взм. инв. №	Имп. № дубл.	Подпись и дата

Разраб.	Михайленко	Утяжелители сборные железобетонные охватывающего типа
Пров.	Васильев	
Н. контр.		
Утв.		

Лит.	Лист	Листов
	2	20

1. ТЕХНИЧЕСКИЕ ТРЕБОВАНИЯ

1.1. Требования к железобетонным блокам "УБО".

1.1.1. Форма, основные размеры и масса блоков должны соответствовать проекту, табл. I и рис. 1.

1.1.2. Допускаемые отклонения от проектных размеров указаны в таблице 2.

1.1.3. Блоки железобетонные должны изготавливаться из вибрированного тяжелого бетона по ГОСТ 10181-62 марки 200, объемной массой 2,3 т/м³. Марка бетона по морозостойкости - Мрз 100. Марка бетона по водонепроницаемости В-4.

1.1.4. Отпускная прочность бетона должна быть не ниже 70% проектной марки. Изготовитель обязан гарантировать достижение бетоном проектной прочности в возрасте 28 суток при твердении его в нормальных условиях.

1.1.5. Качество боковых продольных поверхностей блоков, соприкасающихся в работе с изоляцией труб, должны соответствовать категории А-6 по ГОСТ 13015-75.

Допускаются раковины диаметром не более 6 мм, глубиной 3 мм, местные наплывы бетона до 3 мм.

1.1.6. Остальные поверхности блоков должны соответствовать категории А-7 ГОСТ 13015-75.

Допускаются раковины диаметром до 15 мм, глубиной 5 мм и местные наплывы бетона высотой (глубиной) не более 5 мм.

1.1.7. Откол бетона ребер допускаются на длине 1 м глубиной не более 10 мм протяженностью не более 100 мм.

1.1.8. Трещины в бетоне не допускаются, за исключением усадочных, технологических шириной не более 0,1 мм.

1.1.9. Обнажение арматуры, кроме монтажных петель и фиксаторов положения поясов "СП" не допускается.

№ п/п	Подпись и дата
	Имя, № дубля
№ п/п	Подпись и дата
	Взам. инв. №

Инв. № подл.	Подпись и дата	Взам. инв. №	Инв. № дубл.	Подпись и дата

Таблица I

№ п/п	№ Марка утяжелителя	Диаметр трубопровода, мм	Высота замыкания СП, мм	Габаритные размеры, мм			м ³ /шт.	т/шт.	Максимальная величина балластирующей способности груза Т (комплект)	Код ОКП	
				Н	В	вх					
1.	УБО-1	1420	1000	1600	1200	600	450x800	0,93	2,13	2,4	5853210587
2.	УБО-2	1220	850	1400	1350	600	450x700	0,92	2,12	2,39	5853210588
3.	УБО-3	1020	650								5853210589
		820	750	1100	1500	550	400x600	0,73	1,68	1,90	5853210590
		720	800								5853210591
4.	УБО-4	529	520	750	1500	400	250x400	0,37	0,85	0,96	5853210592

ПРИМЕЧАНИЕ. При применении пескобетона массу элемента необходимо пересчитать в зависимости от объемной массы песчаного бетона.

ТУ 102-300-81

Ц.н.б. № подл.	Подпись и дата	Взам. инв. №	Ц.н.б. № дубл.	Подпись и дата

Идентификатор	№ докум.	Подпись	дата

МОНТАЖНЫЕ ПЕТЛИ

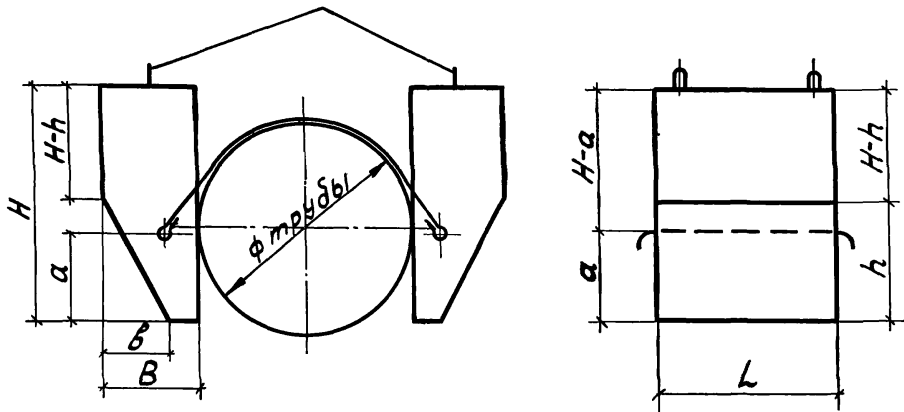


Рис. I Утяжелитель УБО.

ТУ 102-300-81

1.1.10. Отклонение фактической массы утяжелителей от проектной не должно превышать $\pm 7\%$.

1.1.11. Цемент должен отвечать требованиям ГОСТ 10178-62 и дополнительным требованиям ГОСТ 4797-69^х.

1.1.12. Заполнители для тяжелого бетона должны удовлетворять требованиям ГОСТ 10268-70^х, ГОСТ 8736-77^х, ГОСТ 8267-75, ГОСТ 10260-74 и дополнительным требованиям ГОСТ 4797-69^х.

1.1.13. Бетонная смесь для изготовления железобетонных блоков должна иметь водоцементное отношение не более 0,5 и отвечать требованиям ГОСТ 7473-76 и ГОСТ 4795-68.

1.1.14. Арматурная сталь должна отвечать требованиям:

- сталь горячекатанная круглая гладкого профиля класса А-I ГОСТ 5781-75, ГОСТ 380-71.

- сталь горячекатанная круглая периодического профиля класса А-III ГОСТ 5781-75.

1.1.15. Монтажные петли должны изготавливаться из горячекатанной гладкой арматурной стали класса А-I марок ВСтЗсп2 ГОСТ 380-71^х. Металлические детали на блоках (кроме монтажных петель) изолируются грунтовой IT-752 ТУ 102-142-77 на заводе-изготовителе и жировой смазкой ВНИИСТА в процессе монтажа на трубопровод.

1.1.16. Сварная арматура должна удовлетворять требованиям ГОСТ 10922-75.

1.1.17. Стальные формы, применяемые для изготовления железобетонных блоков "УБО", должны удовлетворять требованиям ГОСТ 18886-73.

1.2. Требования к соединительным поясам "СП".

1.2.1. Допускаемые отклонения от проектных размеров соединительных поясов "СП" указаны на рис.1 и табл.2.

1.2.2. Для изготовления поясов должна применяться сталь марки ВСтЗсп2 по ГОСТ 380-71^х.

Допуски по сортаменту должны соответствовать требованиям

Подпись и дата

Инд. № дубл

Взам. инв. №

Подпись и дата

Инв. № подл.

ГОСТ 8510-72, ГОСТ 103-76. Конструкция пояса показана на рис.2В.
 Допускается изготавливать пояс конструкции (рис.2А).

Таблица 2

Наименование	Допускаемые отклонения, мм
I. Для блоков "УБО"	
I. По габаритам изделия	
по длине	± 10
по толщине	± 5
по высоте	± 5
2. По смещению положения монтажных петель	
	± 5
3. По смещению положения крюков для соединительного пояса	
	± 5
4. По толщине защитного слоя бетона	
	$+ 5$
	$- 0$
II. Для соединительных поясов "СП"	
I. По длине	
	$+ 10$
	$- 0$
2. По ширине	
	$+ 5$
	$- 0$

1.2.3. Кромки соединительных поясов не должны иметь заусенцев и шероховатостей, а поверхности отслаивающейся ржавчины и окислы, следов масла и других загрязнений.

1.2.4. Сварные швы должны быть очищены от шлака; наплавленный металл не должен иметь видимых при внешнем осмотре трещин, скопления и цепочек пор, шлаковых включений, а также резких сужений и

И.В. Подл.	Подпись и дата	Взам. И.В.В.	И.В. Подл.	Подпись и дата

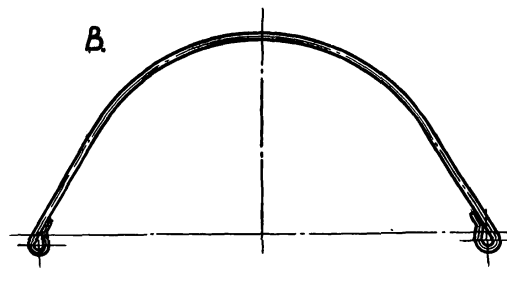
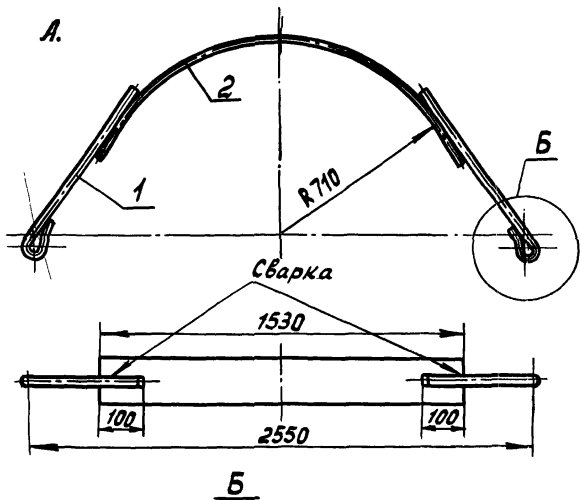
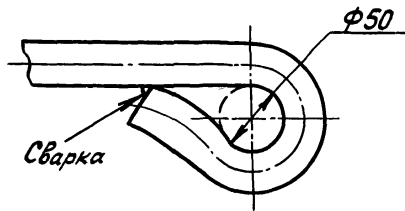


Рис.2. Слововой пояс утяжелителя УБО
 1- круг В25 ГОСТ 2390-71-(для УБО-1)-
 2- лист 100x6 ГОСТ 19903-74 (для УБО-1)



ТУ 102-300-81

8
 лист

ф4а

перерывов. Не должно быть подрезов основного металла. Все кратеры должны быть заварены.

1.2.5. Количество наружных пор и шлаковых включений диаметром до 2 мм на длине шва 50 мм не должно превышать 5 шт.

1.2.6. Качество сварных швов проверяется по изоляции поясов.

1.2.7. Межоперационная защита от коррозии должна проводиться согласно требованиям ГОСТ 9028-74.

1.2.8. Защиту соединительных поясов от коррозии следует выполнять липкой полимерной лентой МИЛ-ПВХ-СЛ ТУ 51-456-75, которая наматывается с натяжением в два слоя, при этом для конструкции на рис.2А необходимо оставить неизолированными концы пояса длиной 590-600 мм, а для конструкции на рис.2В - 200-210 мм. Концы поясов изолируются грунтовкой ГТ-752 ТУ 102-142-77 на заводе-изготовителе и жировой смазкой ВНИИСТА в процессе монтажа на трубопровод.

2. ПРАВИЛА ПРИЕМКИ И МЕТОДЫ ИСПЫТАНИЙ

2.1. Железобетонные блоки "УБО" и соединительные пояса "СП" должны быть приняты отделом технического контроля предприятия-изготовителя в соответствии с требованиями ГОСТ 13015-75, ГОСТ 10922-75 и настоящих ТУ.

2.2. Приемка производится партиями.

В состав партии железобетонных блоков входят изделия одной марки, последовательно изготовленные предприятием по одной технологии, из материалов одного вида и качества в течение одной недели. Размер партии устанавливается не более 100 шт.

В состав партии соединительных поясов включаются изделия, изготовленные по одной технологии, одним сварщиком в течение одной смены и изолированные по одной технологии.

Размер партии устанавливается в количестве не более 100 шт.

Подпись и дата

Взм. инв. № Инв. № дубл.

Подпись и дата

№ № подл.

2.3. При приемке контролируется:

- внешний вид;
- геометрические размеры;
- положение монтажных петель;
- толщина защитного слоя бетона и положение арматуры в изделии;
- прочность бетона;
- объемная масса бетона;
- масса изделия;
- морозостойкость бетона;
- качество изоляции соединительных поясов.

2.4. Размеры изделий следует определять с точностью до I мм.

Для измерения линейных размеров могут применяться:

- линейки металлические измерительные по ГОСТ 427-75;
- рулетки измерительные металлические 2-го класса типа

P3-2, P3-5 по ГОСТ 7502-69.

2.5. Расположение арматуры и толщину защитного слоя бетона определяют по ГОСТ 17625-72 или другими методами, регистрирующими положение арматуры без разрушения бетона. При отсутствии необходимых приборов допускается вырубка борозд и обнажение арматуры с последующей заделкой борозд. Утяжелители с вырубленными контрольными бороздами после заделки борозд цементным раствором и набора им прочности могут быть поставлены потребителю.

2.6. Методы испытаний материалов, применяемых для приготовления бетонов должны соответствовать требованиям следующих стандартов:

цемент	ГОСТ 310-60, ГОСТ 4798-69 ^к ;
песок	ГОСТ 8735-75,
щебень и гравий	ГОСТ 8269-76.

2.7. Прочность бетона определяется по ГОСТ 4800-59, ГОСТ 10180-74, ГОСТ 18105-72.

Подпись и дата

Инв. № дубл

Взм. инв №

Подпись и дата

№ поода

2.7.1. При контроле прочности величина фактической отпускной прочности бетона определяется предприятием-изготовителем путем испытания серии контрольных образцов, изготовленных из того же бетона, что и изделия, и твердевших до момента испытания в условиях, аналогичных условиям твердения изделий, но не ранее четырех часов после термообработки. Каждая серия контрольных образцов должна состоять не менее чем из трех образцов, изготовленных из бетона одного замеса.

2.7.2. Изготовление серий контрольных образцов должно производиться не реже, чем один раз в рабочую смену и при каждом изменении состава бетона или материалов для его приготовления. Результаты испытаний серий контрольных образцов распространяются на все изготовленные за рабочую смену изделия из бетона данного состава и твердевшие в аналогичных условиях.

2.7.3. Допускается определять фактическую прочность бетона неразрушающими методами, предусмотренными ГОСТ 21217-75.

2.7.4. Контроль и оценку проектной марки и отпускной прочности бетона на сжатие следует производить по ГОСТ 18105-72.*

2.8. Морозостойкость бетона определяется по ГОСТ 10060-76 через каждые шесть месяцев.

2.9. Объемная масса бетона определяется по ГОСТ 12730-2.

2.10. Масса изделий определяется путем взвешивания изделий с помощью динамометра общего назначения ГОСТ 13837-79 или других стандартных приборов для измерения массы.

2.11. Для соединительных поясов при пооперационном контроле проверяются:

2.11.1. Марка стали по сертификату. Допуски по сортаменту, измеряемые штангенциркулем по ГОСТ 166-73.

2.11.2. Соответствие конструкции сварных швов проекту.

2.12. Потребитель имеет право производить контрольную выборочную проверку соответствия утяжелителей требованиям настоящих техни-

Ив. № подл.	Подпись и дата
Взам. инв. №	Инт. № дубл.
Подпись и дата	Подпись и дата

ческих условий и проекту, применяя для этой цели указанные ниже порядок отбора образцов.

2.13. Для контрольной проверки размеров, внешнего вида, толщины защитного слоя бетона и массы отбирают от каждой партии образцы в количестве 5%, но не менее трех штук. Отобранные образцы подвергают поштучному осмотру, обмеру и взвешиванию.

2.14. Если при проверке отобранных образцов окажется хотя бы один образец, не соответствующий требованиям настоящих технических условий, то следует произвести повторную проверку удвоенного количества образцов. Если при повторной проверке окажется хотя бы один образец, не соответствующий требованиям настоящих технических условий, то партия изделий приёмке не подлежит. Потребитель имеет право в этом случае производить поштучно приёмку.

3. МАРКИРОВКА,

3.1. На боковой поверхности с правой стороны сверху на расстоянии 20 см от торцевой грани каждого бетонного блока несмываемой краской при помощи трафарета или штампа наносится маркировка:

а) товарный знак предприятия-изготовителя или его краткое наименование;

б) марка изделия;

в) дата изготовления изделия;

г) штамп технического контроля;

д) масса изделия.

3.2. На изделиях, прошедших приемку ОТК, ставится штамп ОТК.

3.3. Утяжелители поставляются партиями и при поставке сопровождается паспортом, в котором указываются:

а) наименование и адрес изготовителя;

б) номер и дата выдачи паспорта;

в) номер партии;

г) наименование и марки изделий;

Име. № подл.	Подпись и дата
Взам. инв. №	Име. № дубл.
Подпись и дата	Подпись и дата

- д) дата изготовления изделий;
- е) проектная марка бетона;
- ж) отпускная прочность бетона в процентах от проектной марки;
- з) масса изделия;
- и) номер настоящих ТУ.

3.4. При изготовлении бетонных блоков и соединительных поясов на разных предприятиях допускается отдельная поставка блоков и поясов по спецификации заказчика.

3.5. Паспорт подписывается начальником ОТК.

4. ХРАНЕНИЕ И ТРАНСПОРТИРОВАНИЕ

4.1. Железобетонные блоки должны храниться рассортированными по маркам на складских площадках с выровненным плотным основанием в штабелях.

4.2. Нижний ряд укладывается на деревянные подкладки сечением 80x100 мм. Последующие ряды укладываются на прокладки, расположенные у технологических петель. Толщина прокладок должна превышать высоту выступающих петель на 20 мм. Изделия укладываются в штабеля высотой в три ряда, маркировкой в сторону прохода (рис.3).

4.3. Соединительные пояса хранятся в контейнерах, рассортированными по маркам. Отгрузка их потребителю должна предусматривать соблюдение условий, обеспечивающих сохранность антикоррозийного покрытия.

4.4. Погрузка (разгрузка) блоков на транспортные средства должна производиться за технологические петли.

4.5. Транспортировка утяжелителей железнодорожным транспортом должна производиться в соответствии со схемами погрузки, утвержденными в установленном порядке. Схемы разрабатываются в соответствии с "Техническими условиями погрузки и крепления грузов" МПС СССР заводом-изготовителем утяжелителей.

Изм. № дубл.	Изм. № дубл.	Изм. № дубл.	Изм. № дубл.
Подпись и дата	Подпись и дата	Подпись и дата	Подпись и дата
Взам. инв. №	Взам. инв. №	Взам. инв. №	Взам. инв. №
Инв. № подл.	Инв. № подл.	Инв. № подл.	Инв. № подл.

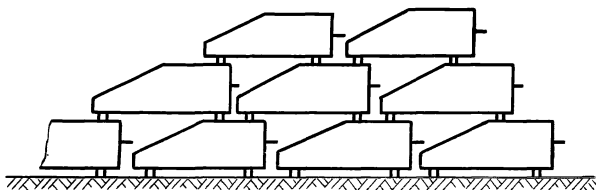


Рис. 3. Схема складирования утяжелителей

Ш.Н.подл. Подпись и дата Взят. инв. Ш.Н.подл. Подпись и дата

инв. лист	№ докум.	Подпись	Дата	

ТУ 102-300-81

ЛИСТ

14

4.6. При хранении и транспортировке железобетонных блоков не допускается прогибать монтажные петли.

5. ГАРАНТИИ ПОСТАВЩИКА

5.1. Предприятие-изготовитель гарантирует соответствие утяжелителей требованиям настоящих технических условий и рабочих чертежей при соблюдении потребителем условий хранения и применения их по назначению.

5.2. Потребитель имеет право предъявлять претензии к качеству полученной продукции в соответствии с "Инструкцией о порядке приемки продукции производственно-технического назначения и товаров народного потребления по качеству".

6. ОСНОВНЫЕ ТРЕБОВАНИЯ К МОНТАЖУ

6.1. Навешивание утяжелителей на трубопровод производится в собранном виде (с закрепленными поясами) посредством специальных траверс (см.рис.4).

6.2. Перед установкой утяжелителей на трубопровод, под соединительные пояса следует укладывать коврики из двух слоев защитной обертки шириной 500 мм. Длина ковриков должна обеспечивать свисание его концов на 200 мм с обеих сторон ниже горизонтального диаметра трубопровода.

6.3. Установку утяжелителей на трубопровод производить осторожно, без рывков и качаний, чтобы исключить возможность повреждения изоляции трубопровода.

Подпись и дата

Изм. № дубл.

Взам. инв. №

Подпись и дата

Ив. № подл.

№. и подл.	Подпись и дата	Взам и № и дудл.	И № и дудл.	Подпись и дата

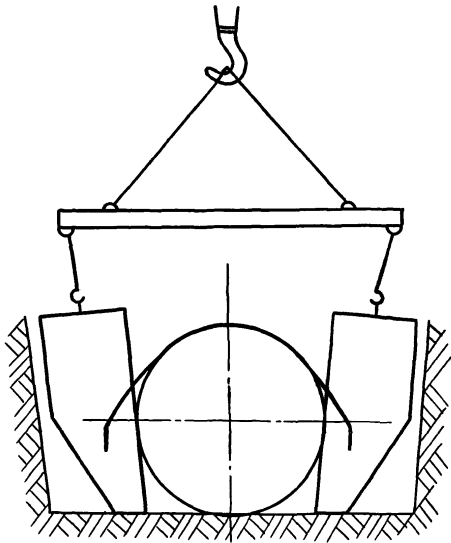
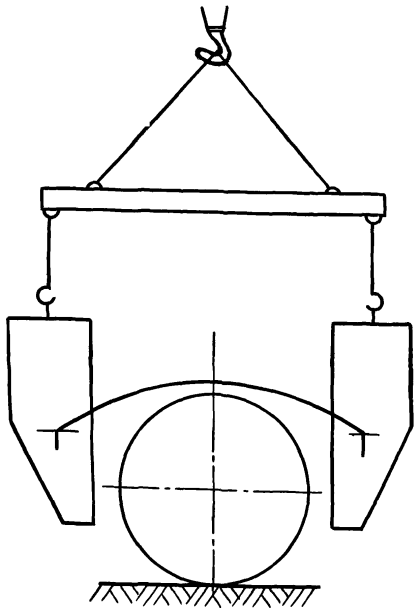


Рис.4. Схема установки утяжелителя на трубопровод

ТВ 102-300-81

16
Дат

16

44

Приложение I

П Е Р Е Ч Е Н Ь

документов, на которые даны ссылки в ТУ

1. ГОСТ 103-76 "Сталь прокатная полосовая. Сортамент".
2. ГОСТ 3102-76 "Цементы. Методы физических и механических испытаний".
3. ГОСТ 380-71^X "Сталь углеродистая, обыкновенного качества, марки и общие технические требования".
4. ГОСТ 427-75 "Линейки измерительные металлические"
5. ГОСТ 882-75 "Щупы"
6. ГОСТ 2695-71 "Пиломатериал лиственных пород"
7. ГОСТ 4795-68 "Бетон гидротехнический. Технические требования"
8. ГОСТ 4797-69^X "Бетон гидротехнический. Технические требования к материалам для его приготовления"
9. ГОСТ 4798-69^X "Бетон гидротехнический. Методы испытаний материалов для его приготовления"
10. ГОСТ 4799-69 "Бетон гидротехнический. Методы испытаний бетонной смеси".
11. ГОСТ 5781-75 "Сталь горячекатанная для армирования железобетонных конструкций"
12. ГОСТ 6727-53^X "Проволока стальная низкоуглеродистая холоднотянутая для армирования железобетонных конструкций"
13. ГОСТ 7473-61 "Смеси бетонные заводского приготовления"
14. ГОСТ 7502-69 "Рулетки измерительные металлические"
15. ГОСТ 8267-75 "Щебень из естественного камня для строительных работ. Общие требования"
16. ГОСТ 8269-76 "Щебень из естественного камня, гравий и щебень для строительных работ. Методы испытаний"
17. ГОСТ 8478-66 "Сетки сварные для армирования железобетонных конструкций. Сортамент и технические требования"
18. ГОСТ 8486-66 "Пиломатериалы хвойных пород"
19. ГОСТ 8510-72 "Сталь прокатная угловая неравнополочная. Сортамент. Возмен ГОСТ 8510-57"
20. ГОСТ 8735-75 "Песок для строительных работ. Методы испытаний"

№ п/п подл.	Подпись и дата	Взам. инв. №	Инв. № дубл	Подпись и дата

- 21.ГОСТ 8736-77 "Песок для строительных работ. Общие требования"
- 22.ГОСТ 8829-77 "Изделия железобетонные, сборные. Методы испытания и оценки прочности, местности и трещиностойкости"
- 23.ГОСТ 10060-76 "Бетон тяжелый. Методы определения морозостойкости"
- 24.ГОСТ 10178-76 "Портландцемент и шлакопортландцемент. Технические условия"
- 25.ГОСТ 22236-76 "Цементы. Правила приемки"
- 26.ГОСТ 22266-76 "Цементы сульфатостойкие. Технические условия"
- 27.ГОСТ 10180-78 "Бетон тяжелый. Методы определения прочности"
- 28.ГОСТ 10181-76 "Бетон тяжелый. Методы определения подвижности и жесткости бетонной смеси"
- 29.ГОСТ 10260-74 "Щебень из гравия для строительных работ. Общие требования"
- 30.ГОСТ 10268-70^X "Заполнителя для тяжелого бетона. Технические требования"
- 31.ГОСТ 10704-76 "Трубы стальные электросварные. Сортамент"
- 32.ГОСТ 10922-75 "Арматура и закладные детали сварные для железобетонных конструкций". Технические требования и методы испытаний"
- 33.ГОСТ 12730-2-78 "Бетон тяжелый. Методы определения объемной массы, плотности, пористости и водопоглощения"
- 34.ГОСТ 13015-75 "Изделия железобетонные и бетонные. Общие технические требования"
- 35.ГОСТ 13837-68^X "Динамометры растяжения пружинные общего назначения (взамен ГОСТ 9409-60 в части динамометров типа ДП)"
- 36.ГОСТ 17625-72^X "Конструкции и изделия железобетонные. Методы определения толщины защитного слоя бетона, размеров и расположения арматуры, просвечиванием ионизирующими излучениями"
- 37.ГОСТ 18105-72^X "Бетоны. Контроль и оценка однородности и прочности"
- 38.ГОСТ 18886-73^X "Формы стальные для изготовления железобетонных и бетонных изделий. Общие технические требования"
- 39.ГОСТ 21217-75 "Бетоны. Контроль и оценка прочности и однородности с применением неразрушающих методов"

Подпись и дата

Ив. № дубл.

Взам. инв. №

Подпись и дата

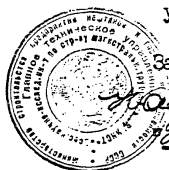
Ив. № подл.

- 40.СНиП П-А.10-71 "Строительные конструкции и основания. Основные положения проектирования"
- 41.СНиП П-6.74 "Нагрузки и воздействия. Нормы проектирования"
- 42.СНиП П-21.75 "Бетонные и железобетонные конструкции". Нормы проектирования
- 43.СНиП П-45.75 "Магистральные трубопроводы. Нормы проектирования"
- 44.СНиП П-28-73 "Защита строительных конструкций от коррозии"

Инв. № подл.	Подпись и дата	Взам. инв. №	Инв. № дубл.	Подпись и дата

Министерство строительства предприятий
нефтяной и газовой промышленности СССР

Всесоюзный научно-исследовательский институт по строительству
магистральных трубопроводов
ВНИИСТ



УТВЕРЖДАЮ

Заместитель директора ВНИИСТ

И. Д. Красулин И. Д. Красулин

10.07 10.07 1988 г.

Рабочие чертежи
на мягкие силовые пояса МСП для утяжелителей
охватывающего типа УБО.

Разработано:

Зав. отделом ОКТ

Х. К. Мухаметдинов *Х. К. Мухаметдинов*

Зав. лабораторией

В. Е. Поляков *В. Е. Поляков*

/СНС, к. т. н.

В. П. Черный *В. П. Черный*

Вед. инженер

А. В. Самсонов *А. В. Самсонов*

10.07.1988

Москва, 1988 г.

Мягкий силовой пояс МСП изготавливают на швейном оборудовании промышленного назначения классов 23,48 или аналогичных, позволяющих скрепить используемый материал.

Пояс МСП рис.1 изготавливают из прямоугольной заготовки ткани ТБГ-305 или ТБГ-360 в зависимости от диаметра трубопровода с размерами, указанными в таблице.

Заготовку ткани рис.2 складывают по схеме согласно рис.3 и прошивают по всей длине строчкой "а". Концы полученной ленты накладывают друг на друга, образуя накладной шов с двумя открытыми срезами и прошивают его согласно рис.4, располагая строчки равномерно по всей площади шва.

Полученную кольцевую конструкцию прошивают продольной строчкой "б" согласно рис.1, с образованием двух монтажных проушин. Каждую проушину формируют и прошивают строчкой "с". Вместо прокладки строчки "с" допускается завязывать сформированную проушину веревкой из синтетического материала.

Обрыв швейной нити контролирует и ликвидирует швея. Концы нитей завязывают и оплавливают. При обрыве нити новую строчку прокладывают выше обрыва на 20±30 мм. Начало и конец строчек при изготовлении накладного шва должны доходить до среза ткани согласно рис.4, длина стежка 7±10 мм., применяем швейные иглы № I70±250.

Строчки "а", "б", "с" допускается выполнять любыми швейными нитками.

Для изготовления накладного шва используют только крученые лавсановые или капроновые нити № 0±5.

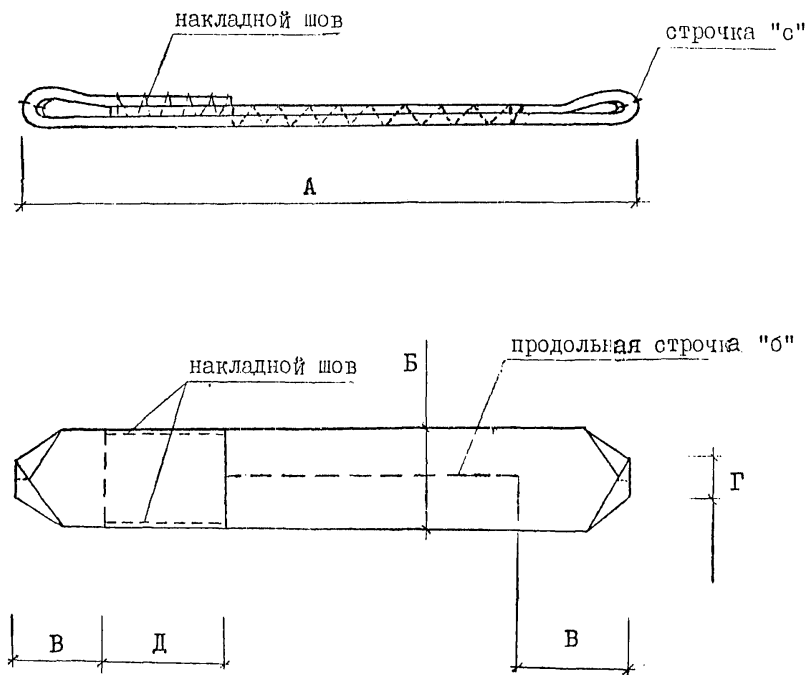


Рис.1. Общий вид пояса МСП

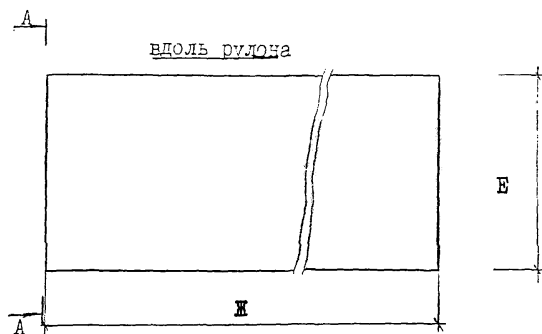
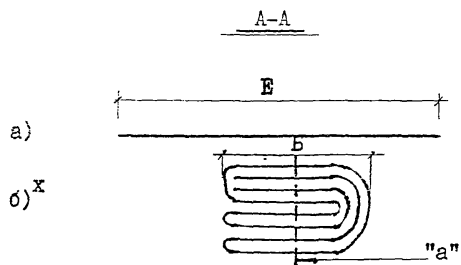


Рис. 2 Заготовка из ткани



х) Для трубопровода диаметром 530 мм заготовку из ткани ТБГ-305 складывают следующим образом:

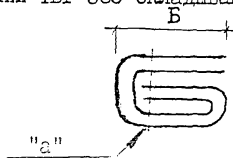


Рис. 3 Схема сборки пояса

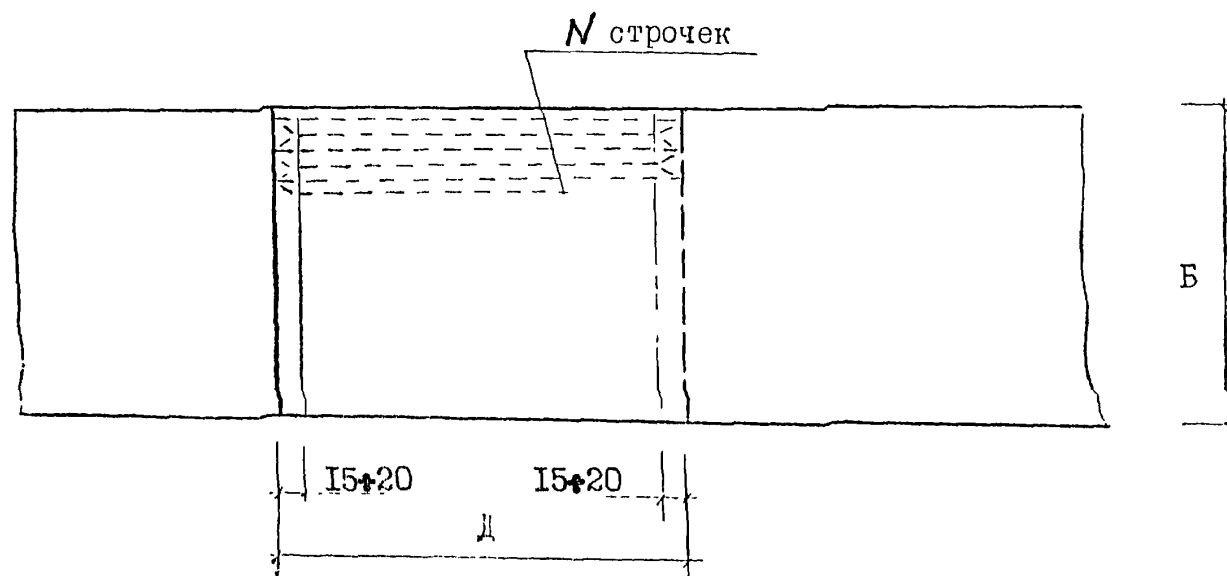


Рис. 4. Накладной шов

Таблица.

Параметры и размеры пояса МСП в зависимости от диаметра балластируемого трубопровода.

№	параметры и размеры пояса МСП, мм.	А	Б	В	Г	Д	Е	Ж	применяемый материал	количество строек, шт.
1.	1420	2350	100	500	30	300	750	5100	ТБГ-360	20
2.	1220	2100	100	500	30	300	750	4500	ТБГ-360	20
3.	1020	1900	100	500	30	300	750	4100	ТБГ-360	20
4.	820	1500	100	500	30	300	750	3300	ТБГ-305	14
5.	720	1400	100	500	30	300	750	3100	ТБГ-305	14
6.	530	1100	100	500	30	200	500	2400	ТБГ-305	14

Допуска на размеры пояса МСП устанавливаются следующие:

для размеров Б и Е - ± 5 мм.

Г и В - ± 10 мм.

Д - ± 5 мм.

ОКП 585321

СОГЛАСОВАНО

Главный инженер
ВПО "Совремонттрубопроводтехника"

[Signature]
А.А. Чернышев
12.11.83

Начальник отдела труда
и техники безопасности
[Signature]
А.С. Пашенко
16.11.83

ИЗВЕЩЕНИЕ №1

об изменении ТУ102.300-81

УТЯЖЕЛИТЕЛИ СБОРНЫЕ ЖЕЛЕЗОБЕТОННЫЕ
ОХВАТЫВАЮЩЕГО ТИПА УБО

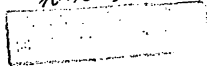
УДК

Группа Ж-33

УТВЕРЖДАЮ

Начальник Главного Технического
управления Миннефтегазстрой

[Signature]
16.12.83
О.М. Иванцов
83



Согласовано

Директор ВНИИСТА

[Signature]
А.М. Зиневич
15.11.83

Начальник Государственной
инспекции по качеству
строительства

[Signature]
А.С. Бояринов
16.12.83

Главный инженер
Ленинградского завода
"Газспецмашремонт"

[Signature]
В.И. Чудин
83

Государственный комитет СССР по стандартизации
ВСЕСОЮЗНЫЙ ЦЕНТР
ИНФОРМАЦИИ И ТЕХНИЧЕСКОМУ
СТАНДАРТИЗМУ
УСАР

РЕГИСТРИРОВАН И ВНЕСЕН В
ГОСУДАРСТВЕННУЮ РЕГИСТРАЦИОННУЮ
КНИЖКУ № 11 11 11 11 11

1983

[Vertical handwritten notes]

ИЗВЕЩЕНИЕ		ОБОЗНАЧЕНИЕ		ПРИЧИНА			Шифр	Лист	Листов
№1		ТУ102.300-81		Изменение стандартов			4	2	5
Дата выпуска		Срок изм.		Срок действия ПИ			Указание о внедрении		
Указание заделе									

Изм.	Содержание изменения	Применяемость
I	<p align="center"><u>Лист 3</u></p> <p>п.1.1.3: ... ГОСТ 10181-76⁸¹</p> <p>п.1.1.5: п.1.1.6: ... ГОСТ 13015-78⁸¹</p> <p align="center"><u>Лист 6</u></p> <p>п.1.1.11: ... ГОСТ 10268-80⁸⁰</p> <p>п.1.1.12: ... ГОСТ 4797-69</p> <p>... ГОСТ 10268-78⁸⁰ (в двух местах)</p> <p>... ГОСТ 8267-78⁸²</p> <p>... ГОСТ 10260-74⁸²</p> <p>п.1.1.14: ... ГОСТ 5781-78⁸² (в двух местах)</p> <p>п.1.1.15. Дополнить: Допускается изоляция грунтовой ГТ-754ИН ТУ102-179-78 или ГТ-760ИН ТУ102-340-83.</p> <p align="center"><u>Лист 8</u></p> <p>Лист 8 без изм.аннулировать и заменить Лист 8 изм."I".</p>	
		Разослать

составил	проверил	Т. контр.	Н. контр.	Утвердил	Предст. заказ.	Приложение
Свекальникова	Набулев		Свекальникова			
82/67	14.10		82/67			
	83					

Изм.

Содержание изменения

I

Лист 9

- п.1.2.7. ... ГОСТ 9028-74⁷⁶
- п.1.2.8. Дополнить: Допускается изоляция по всей длине пояса лентой ПВХ-Л ТУ102-320-78 с применением грунтовок ГТ-754ИН ТУ102-179-78 или ГТ-760ИН ТУ102-340-83
- п.2.1. ... ГОСТ 13015-78⁸¹

Лист 10

- п.2.4. ... ГОСТ 7502-68⁸⁰
- п.2.6. ... ГОСТ 310.5-80
4796-69⁸⁰
- п.2.7. ... ГОСТ 12730-78,
4806-69, ГОСТ 10180-74⁷⁸, ГОСТ 18105-78⁸⁰

Лист 11

- п.2.7.3. ... ГОСТ 18105-80
21217-75
- п.2.7.4. ... ГОСТ 18105-78⁸⁰
- п.2.11.1. ... ГОСТ 166-78⁸⁰

Лист 17

- п.1. ... "Полоса стальная горячекатаная"
"Сталь прокатная полубовая"
- п.2. ... ГОСТ 310.1-76 310.2-76 "Цементы. Методы физических и механических испытаний".
испытания. Общие положения.

Изм.

Содержание изменения

I

Лист I7

- Ввести: п.5. ... "Технические условия"
 п.6. IO181-81 ... "Технические условия"
 п.10: ГОСТ 4799-69 ...
 п.12: ГОСТ 6727-59⁸⁰ "Проволока ~~стальная~~ ^{на} ~~низкоуглеродистая~~ ^{ой стали} ~~холоднотянутая~~...
 Технические условия".
 п.13: ГОСТ 7473-61⁷⁶ "Смеси бетонные. ~~Заведенного~~ ^{Технические условия} ~~приготовления~~.
 п.14: ГОСТ 7502-68⁸⁰ "...Технические условия"
 п.15: ГОСТ 8267-75⁸² "Щебень из ~~естественного~~ ^{природного} ... Технические условия
 Общие требования".
 п.16: ... и щебень ^{из гравия} ~~для~~ ^{для} строительных работ...
 п.17: ГОСТ 8478-86⁸¹ ... для армированных железобетонных... ~~Сертамент и технические~~ ^{Технические условия.}
 требования".
- Ввести: п.18 ... "Технические условия".
 Вычеркнуть: п.8, п.9., п.11.

Лист I8

- Ввести: п.21... "... Технические условия".
 п.22: ... ^{конструкция и} ~~изделия~~ железобетонные...
 Бетоны.
 п.23: ... "Бетон тяжелый ...
 Бетоны.
 п.27: ... ~~Бетон тяжелый~~ ^{на сжатие и растяжение.} Методы определения прочности"

Изм.

Содержание изменения

I

- Лист 18
Технические
- п.29. ГОСТ 10260-74⁸² " ... Общие требования"
- п.31. ... ~~электросварочные~~ ^{прямошовные} Сортамент".
- п.32. ... Арматурные изделия
Арматура и ...
- п.34. ГОСТ 13015-75⁸¹ ...
- п.35. ГОСТ 13837-68⁷⁹ "Динамометры растяжения-сжатия... Технические условия".
- п.37. ГОСТ 18105-78⁸⁰ "Бетоны. Контроль и оценка однородности и прочности".

Вычеркнуть: п.28, п.30., п.33, п.39

Лист 19

- Ввести: п.45. ГОСТ 10268-80 "Бетон тяжелый. Технические требования к заполнителям".
- п.46. ГОСТ 310.5-80 "Цементы. Метод определения теплоты гидратации".
- п.47. ГОСТ 10181-81 "Смеси бетонные. Общие требования к методам испытания".
- п.48. ГОСТ 12730-78 "Бетоны. Метод определения влажности".
- п.49. ГОСТ 5781-82 "Сталь горячекатаная для армирования железобетонных конструкций".

ИИВ № подл.	Подп. и дата	Взам. ИИВ №	ИИВ № подл.	Подп. и дата
-------------	--------------	-------------	-------------	--------------

ИИВ № подл.	Подп. и дата
1	30.11.1988 № 1
Лист № 2	Лист № 2
Лист № 3	Лист № 3
Лист № 4	Лист № 4
Лист № 5	Лист № 5
Лист № 6	Лист № 6
Лист № 7	Лист № 7
Лист № 8	Лист № 8

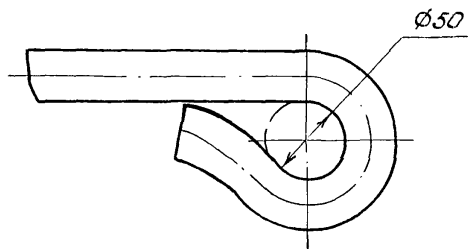
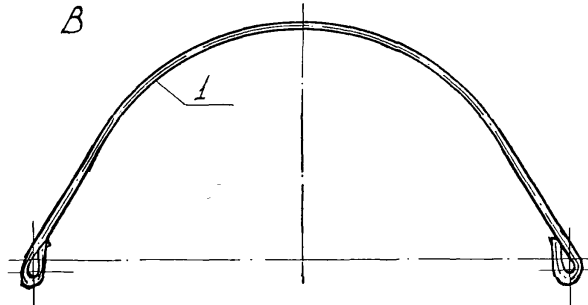
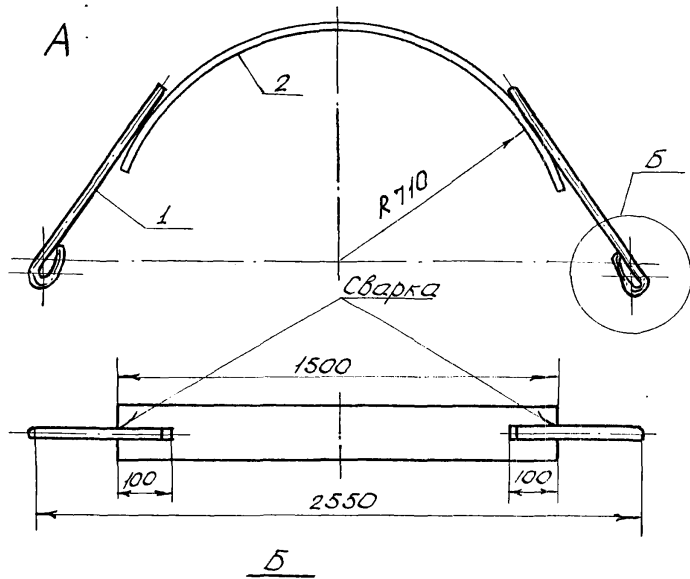


Рис. 2. Силовой пояс утяжелителя У50
 1. — круг В25 ГОСТ 2590-71,
 2. — лист 100x6 ГОСТ 19903-74.

ТУ 102-300-81

Министерство строительства предприятий
нефтяной и газовой промышленности

ОКП 58 5321

УДК 624.012.45

Группа Ж 33

Начальник Технического
управления Мингазпрома

[Signature]
А.Д.Седых

УТВЕРЖДАЮ
Начальник Главного технического
управления

[Signature]
30.03.84 О.М.Иванцов

УТЯЖЕЛИТЕЛИ СБОРНЫЕ ЖЕЛЕЗОБЕТОННЫЕ

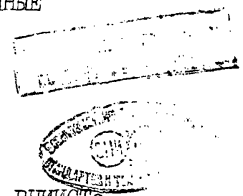
ОХВАТЫВАЮЩЕГО ТИПА УБО

Технические условия

ТУ 102-300-81

Изменение № 2

Срок введения 01.05.84



Начальник отдела труда
и техники безопасности

[Signature]
А.С.Пашенко

Директор ВНИИСТА

[Signature]
А.М.Зиневич

Начальник государственной
инспекции по качеству
строительства

[Signature]
А.С.Бояринов

Заведующий отделом эксперимен-
тальных исследований и органи-
зации внедрения законченных
разработок ВНИИСТА

[Signature]
Н.П.Васильев

Начальник Главнефтегаз-
промстройматериалы

[Signature]
П.И.Кузин

Начальник СПКО ВНИИСТА

[Signature]
А.С.Крапивников

Директор Экспериментально-
конструкторского бюро по желе-
зобетону /ЭКБ/

[Signature]
Н.С.Морозов

Заведующий отделом № I ЭКБ по
железобетону

[Signature]
Н.Х.Гольцов

Заведующий отделом технических
и экономических исследований
ЭКБ по железобетону

[Signature]
А.Е.Калмыков

№ подл.	Подп. и дата
Взам. инв. №	Подп. и дата
Ина. № дубл.	Подп. и дата
Взам. инв. №	Подп. и дата

1984

ГОСУДАРСТВЕННЫЙ КОМИТЕТ
СССР ПО СТАНДАРТАМ
(Госстандарт)

регистрация и внесено в реестр
государственной регистрации

[Signature]

Изменения № 2 к ТУ 102-300-81

"Утяжелители сборные железобетонные охватывающие типа УБО"

1. Вводную часть после первого абзаца дополнить новым абзацем: "Требования настоящих технических условий соответствуют требованиям, предъявляемым к продукции первой категории качества"

2. В вводной части в четвертом абзаце заменить обозначение соединительного пояса "СП" на "ПС".

3. В вводной части в третьем абзаце заменить ссылку "СНИП-28-73" на "СНИП-28-73^х".

4. Пункт I.1 - после слов "... соответствовать проекту..." добавить слова " № 999А ЭКБ по железобетону" и далее по тексту.

5. В таблице I заменить обозначение марки грузов соответственно: УБО-1 на УБО-1420-12, 1УБО-1420-12, 2УБО-1420-12, 3УБО-1420-12; УБО-2 на УБО-1220-13,5, 1УБО-1220-13,5; УБО-3 на УБО-1020-15, 1УБО-1020-15;

УБО-4 на УБО-530-10;

Для труб диаметром 820 и 720 мм добавить соответственно: УБО-820-15, 1УБО-820-15; УБО-720-15, 1УБО-720-15.

6. Пункт I.3 - заменить ссылку ГОСТ 10181-76 на ГОСТ 10181.0-81.

7. Пункт I.12 - заменить ссылку ГОСТ 10268-70 на ГОСТ 10268-80 и ГОСТ 8267-75 на ГОСТ 8267-82.

8. Пункт I.15 - заменить марку грунтовок ГТ-752 ТУ 102-142-77 на ГТ-760 ИИ ТУ 102-340-83.

9. Пункт I.18 - заменить следующим: "Размеры и конструкция соединительных поясов указаны в проекте № 999А ЭКБ по железобетону. Допускаемые отклонения от проектных размеров соединительных поясов даны в табл. 2".

10. Пункт I.19 - второе предложение второго абзаца исключить.

11. Рисунки 2 - исключить.

12. Пункт I.25 - заменить следующим: "Защиту соединительных поясов следует выполнять липкой лентой ПВХ ПИЛ по ТУ 619-103-78, которая наматывается с натяжением в два слоя по грунтовке ГТ 754 ИИ ТУ 102-178-78. На поясах типа ПС и ППС (см. проект 999А), оставить неизолированными концы длиной 590-600 мм."

ТУ 102-300-81

Утяжелители сборные железобетонные охватывающие типа УБО

Лист Лист Листов

И

ВНИИСКБ по железобетону

Изм. № подл.	Подп. и дата
Взам. инв. №	Подп. и дата
Изм. № дубл.	Подп. и дата

Изм.	Лист	№ докум.	Подп.	Дата
Разр.				
Пров.				
И. контр.				
Утв.				

Пояса типа ЗПС и ЗПС изолировать полностью. Концы поясов, отверстия и кривки на блоках изолировать жировой смазкой ВНИИСТА после установки утяжелителей на трубопровод".

13. Пункт 2.4 - заменить ссылку ГОСТ 7502-69 на ГОСТ 7502-80.

14. Пункт 2.7 - заменить ссылку ГОСТ 10180-74 на ГОСТ 10180-78, ГОСТ 18105-72 на ГОСТ 18105.0-80.

15. Пункт 2.10 - заменить ссылку ГОСТ 21217-75 на ГОСТ 18105.1-80 и ГОСТ 18105.2-80.

16. Пункт 2.11 - заменить ссылку ГОСТ 18105-72 на ГОСТ 18105.0-80.

17. Приложение № I "Перечень нормативно-технических документов, на которые даны ссылки в ТУ" заменено на приложение Ia.

18. Пункт 1.5 изложить следующим образом:

"Качество боковых продольных поверхностей блоков, соприкасающихся в работе с изоляцией труб, должно соответствовать категории А-4 по ГОСТ 13015-75".

Автом. инст. № 106. Н.Ф.Ф. Л.П.П. и В.В.В.

Приложение Ia

П Е Р Е Ч Е Н Ь

нормативно-технических документов, на которые
даны ссылки в ТУ

1. ГОСТ 103-76 "Сталь прокатная полосовая. Сортамент"
2. ГОСТ 3102-76 "Цементы. Методы физических и механических испытаний".
3. ГОСТ 380-71^{*}(74) "Сталь углеродистая, обыкновенного качества, марки и общие технические требования"
4. ГОСТ 427-75^{*} "Линейки измерительные металлические"
5. ГОСТ 882-75^{*} "Цуны"
6. ГОСТ 2695-71^{*} "Пиломатериалы лиственных пород"
7. ГОСТ 4795-68 "Бетон гидротехнический. Технические требования"
8. ГОСТ 4797-69^{*} "Бетон гидротехнический. Технические требования к материалам для его приготовления"
9. ГОСТ 4798-69^{*} "Бетон гидротехнический. Методы испытаний материалов для его приготовления"
10. ГОСТ 10181.0-81 "Смеси бетонные. Общие требования к методам испытаний"
- II. ГОСТ 5781-75 "Сталь горячекатанная для армирования железобетонных конструкций"
12. ГОСТ 6727-80 "Проволока из низкоуглеродистой стали холодно-тянутая для армирования железобетонных конструкций". Технические условия.
13. ГОСТ 7473-76 "Смеси бетонные. Технические условия".
14. ГОСТ 7502-80 "Рулетки измерительные металлические".
15. ГОСТ 8267-82 "Щебень из естественного камня для строительных работ. Общие требования".
16. ГОСТ 8269-76 "Щебень из естественного камня, гравий и щебень для строительных работ. Методы испытаний"
17. ГОСТ 8478-81 "Сетки сварные для железобетонных конструкций. Технические условия".
18. ГОСТ 8486-66 "Пиломатериалы хвойных пород"
19. ГОСТ 8510-72 "Сталь прокатная угловая неравнополочная. Сортамент. Взамен ГОСТ 8510-57".

Взамен ГОСТ 8510-57

ОКП 58 532I 0587

УДК 624.012.45

Группа М33

УТВЕРЖДАЮ

Начальник Главного Технического
управления Миннефтегазстроя

Иванцов
" 30 " 08 1986 г.
О.М.Иванцов

ИЗВЕЩЕНИЕ № 3

об изменении ТУ 102-300-81

УТЯЖЕЛИТЕЛИ СБОРНЫЕ ЖЕЛЕЗОБЕТОННЫЕ
ОХВАТЫВАЮЩЕГО ТИПА УБО

СОГЛАСОВАНО

Начальник Технического управления
Мингазпрома *Седых*

А.Д.Седых
28 VIII 86

Начальник управления охраны труда
и военизированных специальных служб

Пашенко
А.С.Пашенко
28 VIII 86

Начальник Государственной инспекции
по качеству строительства

Бояринов
А.С.Бояринов
28 VIII 86

Гл.инженер Главнефтегазпромстройма-
териалов

Сысоев
В.В.Сысоев
28 VIII 86

Директор ВНИИСТА

Шакиров
Р.М.Шакиров 28.08.86

И.о.зав.лабораторией балласти-
ровки и закрепления трубопрово-
дов

Поляков
В.Е.Поляков 28.08.86

Начальник ОПК ВНИИСТА

Пильнов
С.В.Пильнов 28.08.86

222811/04-840504
Зарегистрировано
МЦСМ ПРОСТАНДАРТА
222811/03
" 16 " 08 1986г.

СКБ „Газстрой- машинна“ ВНИИСТ	Извещение		Обозначение		Причина		Шифр	Лист	Листов
	№ 3		ТУ 102-300-81		Изменение стандартов			2	2
	Дата выпуска		Срок изм.		Срок дейст- вия ПИ		Указание о внедрении		
Указание о заделе	На заделе не отражается								

Изм.	Содержание изменения	Применяемость
3		

Лист 3

Срок действия до 1 ноября 1991 г.

Разослать
 10 Союзнефтегазстройконст -
 рукция
 Главнефтегазпромстроймате-
 риалы

Составил	Проперил	Т. контр.	Н. контр.	Утвердил	Предст. заказчика	Приложение
Митриева <i>Митриева</i>	Поляков <i>Поляков</i>					
Подлинник исправил		Контр. копию исправил				

ОКП 58 5321

УДК 624.012.45

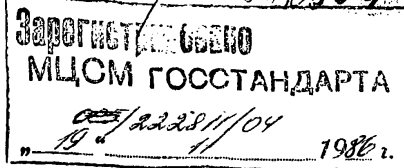
Группа Ж 33

Согласовано

Начальник Технического
управления Мингазпрома

17.09.86

А. Д. Седых



Утверждаю

Начальник Главного технического
управления Миннефтегаз-
строя

О. М. Иванцов

" 17 " сентября 1986 г.

ИЗВЕЩЕНИЕ № 4

об изменении Технических условий ТУ 102-300-81
УТЯЖЕЛИТЕЛИ СБОРНЫЕ БЕТОННЫЕ ОХВАТЫВАЮ-
ЩЕГО ТИПА УБО

Начальник управления охраны труда
и воензированных спецслужб

А. С. Пащенко

Начальник Государственной инспекции
по качеству строительства

А. С. Бояринов

Гл. инженер Главнефтегазпромстрой-
материалов

В. В. Сысоев

Директор ВНИИСТА

Р. М. Шакиров

Зав. лабораторией балластировки
и закрепления трубопроводов

В. Е. Поляков

Начальник ОКП ВНИИСТА

С. В. Пильнов

СКБ Газстрой- машина* ВНИИСТ	Извещение		Обозначение		Причина		Щифр	Лист	Листов
	№ 4		ТУ 102-300-81		Внедрение и изменение стандартов и технических условий		4	2	3
ОКТ	Дата выпуска	Срок изм.	15.12.86		Срок действия III	Указание о внедрении			
Указание о заделе	На заделе не отражается								
Изм.	Содержание изменения					Применяемость			
4	<p align="center">Изменение № 4</p> <p>1. Лист 4. Пункт 1.3 изменить на следующий: Блоки железобетонные должны изготавливаться из вибрированного тяжелого бетона по ГОСТ 10181.0-81 плотностью не менее 2,3 т/м³. И далее по тексту.</p> <p>2. Пункт 1.5 изменить на следующий: Качество поверхностей блоков, соприкасающихся в работе с изоляцией труб, должно соответствовать категории А-4 по ГОСТ 13015.0-83. Для определения по категории бетонной поверхности эталона не требуется.</p> <p>3. Лист 6. Пункт 1.6 изменить на следующий: На остальной поверхности блоков допускаются раковины диаметром до 30 мм и глубиной до 10 мм, местные наплывы бетона - высотой (глубиной) не более 10 мм. Допускается заделка раковин цементным раствором при условии набора им требуемой прочности.</p> <p>4. Лист 10. Пункт 2.4 изменить на следующий: Размеры изделий следует определять с точностью до 1 мм. Для измерения линейных размеров могут применяться: - линейки металлические измерительные по ГОСТ 427-75; - рулетки измерительные металлические 2-го и 3-го класса по ГОСТ 7502-80.</p>					<p>Ведомственные строительные нормы</p> <p>ВСН 204-86 Миннефтегаз-строя</p> <p align="center">Раиса</p> <p>ПО "Совнефтегазстройконструкция"</p> <p>Главнефтегазпромстройматериалы</p>			
Составил	Проверил	Т. контр.	Н. контр.	Утвердил	Предст. заказчика	Приложение			
Горохова <i>Горохова</i>	Подьяков <i>Подьяков</i>								
Подлинник исправил									

Изм.

Содержание изменения

5. Лист II. Пункт 3.1 изменить на следующий:

На одной из боковых поверхностей бетонного блока несмываемой краской при помощи трафарета или штампа наносится маркировка:

товарный знак предприятия-изготовителя или его краткое наименование;

марка изделия;

дата изготовления изделия;

штамп технического контроля;

масса изделия.

Допускается разборчиво наносить маркировку специальным карандашом для бетонных и железобетонных изделий.

6. Лист I2. Пункт 3.5 изменить на следующий:

Паспорт подписывается представителем ОТК предприятия-изготовителя.

7. Лист 4.2 дополнить:

Допускается складирование без деревянных подкладок утяжелителей, у которых технологические и монтажные петли выполнены впотай.

ОКП 58 5321

УДК 624.012.45

Группа Ж 33

СОГЛАСОВАНО

Начальник Технического
управления Мингазпрома СССР

А. Д. Седых
Д. Седых

" 3 " 09 1987 г.

УТВЕРЖДАЮ

Начальник Главного Технического
управления Миннефтегазстроя СССР

В. М. Павлюченко
В. М. Павлюченко

" 10 " 09 1987 г.

ИЗВЕЩЕНИЕ № 5

об изменении Технических условий ТУ 102-300-81

УТЯЖЕЛИТЕЛИ СБОРНЫЕ ЖЕЛЕЗОБЕТОННЫЕ ОХВАТЫВАЮЩЕГО ТИПА УБО

Начальник Управления охраны
труда и военизированных спец-
служб

А. С. Пашенко
А. С. Пашенко

18.08.87

Начальник Государственной
инспекции по качеству стро-
ительства

Б. С. Ланге
Б. С. Ланге

1.07.87

Начальник Главнефтегаз
промстройматериалов

В. А. Дробязко
В. А. Дробязко

24/07 87

Р. М. Шакиров
Директор ВНИИСТ

Р. М. Шакиров

22.07.87

Зав. отделом

Х. К. Мухаметдинов
Х. К. Мухаметдинов

22.07.87

Зав. лабораторией

В. Е. Поляков
В. Е. Поляков

22.07.87

Зав. лабораторией

В. Х. Прохоров
В. Х. Прохоров

22.07.87

Зарегистрировано
МЦОМ ГОССТАНДАРТА
222.811/05
" 9.10.87 19 2.

СКБ "Газстрой- машина" ВНИИСТ	Извещение	Обозначение	Причина		Шифр	Лист	Листов
	№ 5	ТУ 102-300-81	Изменение требований к бетону			2	3
	Дата выпуска	Срок изм.	15.09.87	Срок действия ПИ	Указание о внедрении		
Указание о заделе	На заделе не отражается				1 XI 87		

Изм.	Содержание изменения	Применяемость
	<p align="center">Изменение № 5</p> <p>1. Лист 3. Первый абзац общей части изложить в новой редакции: "Настоящие Технические условия распространяются на утяжелители сборные железобетонные охватывающего типа УБО, предназначенные для баллаستировки трубопроводов диаметром от 529 до 1420 мм, проходящие через болота, обводненные участки и поймы рек!"</p> <p>2. Лист 2. Второй абзац общей части изложить в новой редакции: "Утяжелитель типа УБО состоит из двух железобетонных блоков и двух металлических, защищенных изоляционным покрытием, соединительных поясов".</p> <p>3. Лист 3. Третий абзац общей части исключить.</p> <p>4. Лист 4. Пункт 1.3. изложить в новой редакции: "Блоки железобетонные должны изготавливаться из бетона класса по прочности В 12,5 по СНиП 2.03.01-84 со средней плотностью бетона не менее 2,3 т/м³. При технико-экономическом обосновании допускается изготовление утяжелителей на местных заполнителях плотностью не ниже 2,2 т/м³, а из мелкозернистого (песчаного) бетона плотностью не ниже 2 т/м³. Наиболее эффективно применение бетона с плотностью 2,5-3,1 т/м³ в зависимости от вида тяжелого заполнителя по п.1.12.</p>	<p>Бедомственные строительные нормы</p> <p>ВСН 204-86 Миннефтегазстрой</p> <p>Разработка</p> <p>ВПО "Союзнефтегазстрой-конструкция"</p> <p>Главнефтегазпромстрой-материалы</p>

Составил	Проверил	Т. контр.	И. контр.	Утвердил	Предст. заказчика
Белова <i>Белова</i>	Прохоров <i>Прохоров</i>				

Гри: ожетие

Изм.

Содержание изменения

5. Лист 4. Ввести дополнительный пункт:

"Марки бетона утяжелителей по морозостойкости и водонепроницаемости должны соответствовать п.2а таблица 9 СНиП 2.03.01-84 для III класса сооружений по степени ответственности, за исключением утяжелителей, предназначенных для районов вечной мерзлоты и коррозионно-активных грунтов (морозостойкость - F 75, водонепроницаемость - не регламентируется).

Утяжелители, которые должны эксплуатироваться в коррозионно-активных средах, следует изготавливать из бетона в соответствии с требованиями СНиП 2.03.11-85 и ОСТ 102-99-85.

Для утяжелителей, эксплуатируемых в районах вечной мерзлоты, должны соблюдаться следующие требования к бетону: класс по прочности на сжатие В 15, марка по морозостойкости - не ниже F100, марка по водонепроницаемости - не ниже W 4.

6. Лист 6. Пункт I.11. Заменить ссылку ГОСТ 10178-76 на ГОСТ 10178-85.

7. Лист 6. Пункт I.12. Дополнить:

"Разрешается в качестве мелкого заполнителя применять гранулированный шлак цветной металлургии, а в качестве крупного заполнителя - щебенистый шлак цветной металлургии с максимальной крупностью не более 40 мм.

Лист II. Пункт 3.1. Дополнить:

Марка изделия из бетона на основе шлака цветной металлургии должна быть обозначена индексом "ш".

8. Приложение I. Перечень документов дополнить:

- СНиП 2.03.01-84 "Бетонные и железобетонные конструкции".
- ОСТ 102-99-85 "Утяжелители железобетонные для трубопроводов. Общие технические требования"
- Заменить ссылку СНиП II-28-73 на СНиП 2.03.11-85.

СОГЛАСОВАНО

Начальник Главного Технического
управления Миннефтегазстроя СССР

"18"



1988 г.

Мухометов

УТВЕРЖДАЮ

Гл. инженер Главного Технического
управления Миннефтегазстроя СССР

Н.И. Курбатов

1988 г.



ИЗВЕЩЕНИЕ № 6

об изменении Технических условий ТУ 102-300-81
УТЯЖЕЛИТЕЛИ СБОРНЫЕ ЖЕЛЕЗОБЕТОННЫЕ ОХВАТЫВАЮЩЕГО ТИПА УБО

830/59

Начальник Управления охраны
труда и военизированных спец-
служб

А.С. Пащенко

Начальник Государственной
инспекции по качеству стро-
ительства

Б.С. Ланге

Начальник Главнефтегаз-
промстройматериалов

А.А. Дробязко



Директор ВНИИСТ

Р.М. Шакиров

Проректор Новочеркасского
политехнического института

С.И. Погоцкий

Зав. отделом ВНИИСТА

Х.К. Мухаметдинов

Зав. лабораторией ВНИИСТА

В.Е. Поляков

Зав. лабораторией ВНИИСТА

В.Х. Прохоров

Доцент кафедры Новочеркасского
политехнического института

В.В. Астанин

88.07.14

Stamp: 22.08.81/06, 31, 05, 88.

5055

ВНИИСТ

ИЗВЕЩЕНИЕ

ОБОЗНАЧЕНИЕ

Причина

Шифр Лист Листов

№ 6

ТУ 102-300-81

Изменение требований к заполнителю

2

3

Дата
выпускаСрок
изм.Срок дейст-
вия ПИ

Указание о введении

Указание
о заделе

На заделе не отражается

ИИИИИИ

31.05.88

Изм.

Содержание изменения

Применимость

6

Извещение № 6

Пункт 1.3. изложить в новой редакции:

"Блоки железобетонные должны изготавливаться из бетона класса по прочности В 12,5 по СНиП 2.03.01-84 со средней плотностью бетона не менее 2,3 т/м³. При технико-экономическом обосновании допускается изготовление утяжелителей из бетона плотностью не менее 2,2 т/м³, а из золошлакобетона или мелкозернистого (песчаного) бетона - плотностью не менее 2 т/м³."

Пункт 1.12. дополнить:

В качестве заполнителя для приготовления золошлакобетона допускается применять золошлаковую смесь тепловых электростанций, удовлетворяющую требованиям ГОСТ 25592-83, предъявляемым к смеси класса А вида I.

После п.1.12. ввести дополнительный пункт (п.1.12а):

Для улучшения свойств бетона, снижения расхода цемента и уменьшения водопотребности бетонной смеси следует применять химические добавки по ГОСТ 24211-80, удовлетворяющие требованиям действующих стандартов или технических условий."

Пункт 1.13. изложить в новой редакции:

"Бетонная смесь для изготовления железобетонных блоков должна соот-

Безответственные строительные нормы

ВСН 204-86 Миннефтегазстрой

Равесать

ВПО "Союзнефтегазстрой-
конструкция"Главнефтегазпромстрой-
материалы

Приложение

Составил

Проверил

Т. контр.

И. контр.

Утвердил

Предст. заказчика

Бредитман
25.05.88
Пр. 102-300-81Процоров
25.05.88

Подлинник исправил

Контр. копия исправил

Изм.

Содержание изменения

ветствовать требованиям ГОСТ 7473-85.

Пункт 2.6. дополнить:

- гранулированный шлак ТУ 67-648-84
- золошлаковая смесь ГОСТ 25592-83

Пункт 3.1. дополнить:

Марка изделия, предназначенного для эксплуатации в районах вечной мерзлоты, должна быть дополнительно обозначена индексом "С".

Примечание к таблице I изложить в новой редакции:

Масса груза определена для средней плотности бетона 2,3 т/м³.

Приложение I.

~~ГОСТ 7473-81~~ ГОСТ 7473-85 "Смеси бетонные. Технические условия".

Перечень документов дополнить:

ГОСТ 25592-83 "Смесь золошлаковая тепловых электростанций для бетона. Технические условия".

ГОСТ 24211-80 "Добавки для бетонов. Классификация".

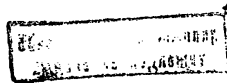
ТУ 67-648-84 "Шлаки цветной металлургии гранулированные для производства шлакощелочного вяжущего".

ОКП 58 5331 0587

СОГЛАСОВАНО

Начальник Главного научно-технического
управления Мингазпрома СССР

[Signature]
А. Д. Седых
" 5 " 10 1988г.



12.8.1188

ИЗВЕЩЕНИЕ № 7

об изменении ТУ 103-300-81
УТЯЖЕЛИТЕЛИ СБОРНЫЕ ЖЕЛЕЗОБЕТОННЫЕ
ОХВАТЫВАЮЩЕГО ТИПА УБО

Согласовано:

Начальник Управления охраны труда,
техники безопасности и воени-
зированных служб

[Signature]
А. С. Пашенко
" 04 " 10 1988г.

Главный инженер Главного техно-
логического управления строи-
н-дустрии

[Signature]
А. Р. Никульчев
" 4 " 10 1988г.

Главный инженер Мингипрогаза
А. В. Солодовников
" 20 " 09 1988г.

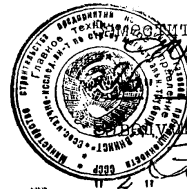
УДК 624.013.45 Группа
Л 33

УТВЕРЖДАЮ

Начальник Главного научно-
технического управления
Миннефтегазстроя СССР

[Signature]
Н. И. Курбатов
" 6 " 10 1988г.

Разработано:



Заместитель директора ВНИИСТА
[Signature]
И. Д. Красулин
" 09 " 10 1988г.

Заведующий отделом ВНИИСТА
[Signature]
Х. К. Мухаметдинов
" 4 " 10 1988г.

Заведующий отделом ВНИИСТА
[Signature]
В. Т. Сагателян
" 4 " 10 1988г.

Заведующий отделом ВНИИСТА
[Signature]
С. В. Пильнов
" 4 " 10 1988г.

Зав. лабораторией ОИТ
[Signature]
В. Е. Поляков
" 4 " 10 1988г.

88.12.05

Зарегистрировано
ИЦСМ Госстандарта
222.811/07 от 18.11.1988г.

ВНИИСТ	Извещение	Обозначение		Причина	Шифр	Лист	Листов
	№7	ТУ 102.300-81		Применение новых материалов		2	5
	Дата выпуска	Срок изм.		Срок действия ПИ	Указание о внедрении		
Указание о заделе	На заделе не отражается						

Изм.	Содержание изменения	Применяемость
------	----------------------	---------------

7

Лист.3.

Второй абзац общей части дополнить: "Разрешается применять вместо металлических поясов (ПС) мягкие (МСП) из синтетических материалов для баллаستировки трубопроводов, прокладываемых в грунтах, имеющих тенденцию к стабилизации прочностных свойств после разрушения их естественного состояния и эксплуатируемых в условиях воздействия агрессивных почвенных сред с $pH \geq 5$ и температуре не выше $+60^{\circ}C$ с расчетным запасом прочности пояса ≥ 4 , а в вечномерзлых грунтах при $pH \geq 4,7$ и температуре не выше $+40^{\circ}C$.

ТРЕБОВАНИЯ К МЯГКИМ СИЛОВЫМ ПОЯСАМ МСП

- 1.2.6. Мягкий силовой пояс (МСП) изготавливают из прямоугольной заготовки ткани ТБГ по ТУ 6-06-6-67-87 с размерами в зависимости от диаметра балластируемого трубопровода. Общий вид пояса представлен на рис.2. Масса пояса не более 1250г.
- 1.2.7. Изготовление пояса производят на промышленной швейной машине классов 23,48,87 или аналогичных, позволяющих скрепить используемый материал. Применяемые швейные иглы - № 170-250, швейные нитки № 0-5.
- 1.2.8. При обрыве швейной нитки концы её связывают и оплавливают. Новую строчку прокладывают выше обрыва на 20-30 мм, начало и конец строчки должны доходить до среза ткани. Расход швейных ниток на один пояс составляет не более 20 г.

Разослать

Составил	Проверил	Т. контр.	Н. контр.	Утвердил	Предст. заказчика
Хорохоблина	Самсонов				
Подлинник исправил	Контр. копию исправил				

Приложение

Рабочие чертежи на мягкие сил. пояса МСП

Изм.

Содержание изменения

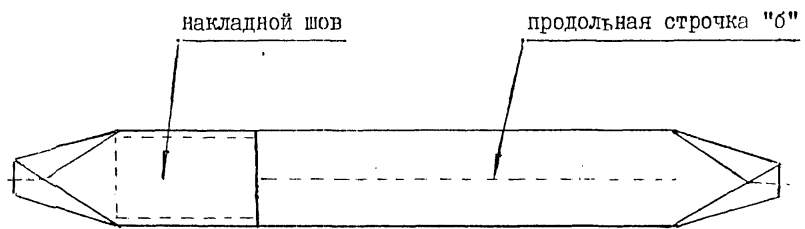
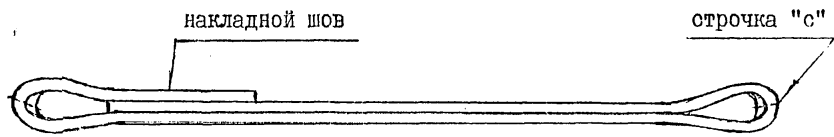


Рис.2. Общий вид пояса МСП.

Изм. |

Содержание изменения

Лист II. раздел 2

"Правила приемки и методы испытаний" дополнить:

- 2.21. Пояса МСП должны быть приняты отделом технического контроля предприятия-изготовителя в соответствии с требованиями настоящих ТУ.
- 2.22. Приемка производится партиями. В состав партии входят изделия одной марки, изготовленные из материала одного вида и качества. Размер партии устанавливается не более 120 штук поясов МСП.
- 2.23. При приемке контролируется: внешний вид и конструкция изделия, размеры, конструкция швов, количество и качество проложенных строчек на накладном шве, размеры накладного шва, наличие строчек "а", "б", "с", марка текстильного материала, использованные швейные нитки, прочность накладного шва.
- 2.24. В поясе МСП не допускается: обрыв нитей основы и утка, порез материала, несвязанные и неоплавленные концы швейных ниток.
- 2.25. Размеры изделий определяют с точностью до 2,0 см. Для измерения ~~линейных~~ размеров могут применяться линейки металлические измерительные по ГОСТ 427-75, рулетки измерительные металлические - 2-го класса типа РЗ-2, РЗ-5 по ГОСТ 7502-80.
- 2.26. Потребитель имеет право производить контрольную выборочную проверку соответствия поясов МСП требованиям настоящих условий, применяя для этой цели указанный ниже порядок отбора образцов.
- 2.27. Для контрольной проверки размеров, внешнего вида, качества швов, количества строчек и конструкции поясов МСП отбирают от каждой партии образцы изделий в количестве - 3-х штук. Отобранные образцы подвергают штучному осмотру и обмеру.
- 2.28. Если при проверке отобранных образцов окажется хотя бы один образец, не соответствующий требованиям настоящих ТУ, то следует произвести повторную проверку удвоенного числа образцов. Если при повторной проверке окажется хотя бы один образец, не соответствующий требованиям настоящих ТУ, то партия изделий приемке не подлежит. Потребитель имеет право в этом случае производить приемку поштучно. Кроме того, при поступлении новой партии тканей и ниток предприятие-изготовитель поясов МСП проводит испытания поступившего сырья по ГОСТ 3813-72.

Раздел 3 "Маркировка" дополнить:

- 3.6. Маркировку пояса МСП производят нанесением или закреплением долговечного клейма или ярлыка.
- 3.7. Маркировка должна быть ясной, прямоугольной формы, размером не более 75x80 мм. и содержать наименование предприятия-изготовителя и номер контролера отдела технического контроля.

Изм.

Содержание изменения

- 3.8. Маркировку пояса производят у накладного шва.
- 4.7. Упаковку пояса производят следующим образом: Пояс в расправленном виде укладывают на ровную поверхность, затем его перегибают у накладного шва и собирают в бухту размером по длине не более 36 см. Сложенные пояса накладывают друг на друга в количестве 2-х штук, образуя рабочий комплект. Шесть комплектов образуют пачку, которую перевязывают шнуром или лентой, обеспечивающими прочность упаковки. Полученную пачку (12 поясов) упаковывают в мешок размером 1500x500 мм, изготовленный из ткани ТБГ, мешковины или другого светозащитного упаковочного материала.
- 4.8. На мешке должно быть нанесено клеймо контрастной краской, на котором должно быть указано: - наименование вышестоящей организации, наименование предприятия-изготовителя, его местонахождение, товарный знак, тип пояса, количество поясов в пачке, дата выпуска, обозначение настоящих технических условий.
- 4.9. Предприятие-изготовитель должно сопровождать каждую партию силовых поясов документом с указанием: - наименование предприятия-изготовителя, тип силового пояса, номер партии применяемый текстильный материал, дата отгрузки, применяемые швейные нитки.
- 4.10. Пояса МСП транспортируют в мешках всеми видами транспорта в соответствии с правилами перевозок грузов, действующими на данном виде транспорта.
- 4.11. Пояса МСП должны храниться в упакованном виде на складских площадках на поддонах в горизонтальном положении в штабелях высотой не более 2,5 м и защищены от попадания прямых солнечных лучей.
- 5.3. Гарантийный срок хранения МСП - 12 месяцев со дня изготовления при хранении в закрытых складах.

Раздел 5 "Гарантии поставщика" дополнить:

ТУ 6-06-6-67-87
10СТ 3813-72

Приложение I. Перечень документов дополнить:
Ткань капроновая техническая для балластировки газопроводов.
Ткани и штучные изделия текстильные. Методы определения разрывных характеристик при растяжении.

ОКП 585321

УДК 624.012.45

Группа Ж 33

СОГЛАСОВАНО

Начальник Главного научно-технического управления Мингазпрома СССР

Вань
А. Д. Седых

" 18 " _____ 1989 г.



22.01/08
СОГЛАСОВАНО
Секретариат
26.01.1989 г.

УТВЕРЖДАЮ

Начальник Главного научно-технического управления Миннефтегазстроя

Н. И. Курбатов
Н. И. Курбатов

" 01 " _____ 1989 г.

ИЗВЕЩЕНИЕ № 8

об изменении Технических условий ТУ 102-300-81
УТЯЖЕЛИТЕЛИ СБОРНЫЕ ЖЕЛЕЗОБЕТОННЫЕ ОХВАТЫВАЮЩЕГО ТИПА УБО

Начальник отдела охраны труда, техники безопасности и воинских обязанностей специальных служб

А. С. Пашенко
А. С. Пашенко

Главный инженер Главного технологического управления стройиндустрии

А. Г. Никульчев
А. Г. Никульчев

Главный инженер Главного технологического управления Мингазпрома СССР

А. В. Солодовников
А. В. Солодовников

Директор ВНИИСТ

Р. М. Шакиров
Р. М. Шакиров

Зав. отделом

Х. К. Мухаметдинов
Х. К. Мухаметдинов

Зав. лабораторией

В. Е. Поляков
В. Е. Поляков

Зав. лабораторией

В. Х. Прохоров
В. Х. Прохоров

№ 8	Извещение		Обозначение		Причина		Шифр	Лист	Листов
	Дата выпуска	Срок изм.			Срок действия ПИ	Указание о введении			
Указание о заделе									
На заделе не отражается									
Изм.	Содержание изменения							Применяемость	
8	<p align="center">Изменение № 8</p> <p>Лист 4. Дополнительный пункт, введенный извещением № 5, изложить в новой редакции:</p> <p>"Марки бетона утяжелителей по морозостойкости и водонепроницаемости должны соответствовать п.2а таблица 9 СНиП 2.03.01-84 для III класса сооружений по степени ответственности за исключением утяжелителей, предназначенных для районов с коррозионно-активными грунтами (морозостойкость - F 75, водонепроницаемость - не регламентируется).</p> <p>Утяжелители, которые должны эксплуатироваться в коррозионно-активных средах, следует изготавливать из бетона в соответствии с требованиями СНиП 2.03.11-85 и ОСТ 102-99-85".</p> <p>Пункт 3.1. Исключить дополнение, введенное извещением № 6.</p>							<p>Ведомственные строительные нормы</p> <p>ВСН 204-86 Миннефтегазстрой</p> <p>Разослать</p> <p>ППО "Нефтегазстрой-конструкция"</p> <p>Главтехстроиндустрия</p>	
Составил	Проверил	Т. контр.	Н. контр.	Утвердил	Предст. заказчика				
Белова	Прохорова								
Подлинник исправил		Контр. копию исправил							
Приложение									

ОКП 585321

УДК 624.012.45

Група Ж 33

УТВЕРЖДАЮ

Начальник Главного научно-технического управления
Министерства Строя



И. Курбатов

1989 г.

16.3.07.3.41

ИЗВЕЩЕНИЕ № 9

об изменении Технических условий ТУ 102-300-81
УТЯЖЕЛИТЕЛИ СБОРНЫЕ ЖЕЛЕЗОБЕТОННЫЕ ОХВАТЫВАЮЩЕГО ТИПА УЛО

Главный инженер Главного
технологического управления
стройиндустрии

А. Г. Никуличев
А. Г. Никуличев
7.07.89

Главный инженер
ЦНИИгазпрога

А. В. Солодовников
А. В. Солодовников
7.07.89

Директор ВНИИСТ

Р. М. Шакиров
Р. М. Шакиров
5.07.89

Зав. отделом

Х. К. Мухаметдинов
Х. К. Мухаметдинов
5.07.89

Зав. лабораторией

В. Р. Ноляков
В. Р. Ноляков
5.07.89

Зав. лабораторией

В. Х. Прохоров
В. Х. Прохоров
5.07.89

89.08.10

85 200811/08 07 1989

Извещение		Обозначение		Причина		Шифр	Лист	Кустов
№ 9		ТУ 102-300-81		Изменение проекта и стандарта			2	6

Дата выпуска	Гр. изм.	Срок действ. с/изм. ПИ	Указание о внедрении
			25.07.88
Указание о заделе			На заделе не отражается

Изм.	Содержание изменения	Применяемость			
	Изменение № 9	Ведомственные строительные нормы			
	<p>П.1.1. Изложить в новой редакции: "Форма, основные размеры и масса блоков должны соответствовать проекту № 999 Б ВНИИПспецстройконструкция, табл. I, рис. I" Рис. I и табл. I изменить, дать в новом варианте.</p> <p>п.1.5. Заменить ГОСТ 13015-81 на ГОСТ 13015.0-83; второй абзац исключить.</p> <p>п.1.6. Исключить; п.1.7. изложить в новой редакции: "Допускаются на наружной поверхности бетона раковины диаметром до 20 мм, глубиной до 10 мм и местные наплывы высотой ^{не} более 10 мм. Откол бетона ребер допускается на длине 1 м, глубиной не более 15 мм, протяженностью не более 100 мм".</p> <p>п.1.8. Изложить в новой редакции: "Трещины в бетоне не допускаются за исключением усадочных, технологических шириной до 0,1 мм для агрессивных сред и 0,2 мм - для неагрессивных сред".</p> <p>п.1.11. Изложить в новой редакции: "Цемент должен отвечать требованиям ГОСТ 10178-85".</p> <p>п.1.12. Заменить ГОСТ 8736-77^X на ГОСТ 8736-85, исключить: "и дополнительным требованиям ГОСТ 4797-69^X".</p> <p>п.1.13. Изложить в новой редакции: "Бетонная смесь для изготовления железобетонных блоков должна отвечать требованиям ГОСТ 7473-85".</p> <p>п.1.14. дополнить абзацем: "В качестве рабочей арматуры допускается применять проволоку Вр-1; Вр-2 по ГОСТ 6727-80".</p>	<p>ВСН 007-88 Миннефтегазстрой</p> <p>Разослать</p> <p>ПО "Нефтегазстройконструкция"</p> <p>Главтектройиндустрия</p>			
Составил	Проверил	Т. контр.	Н. контр.	Ит. арм. ил.	Предст. заказчик
					Приложение

Подписчик издателя

Копия в архив издателя

изм.

Содержание изменения

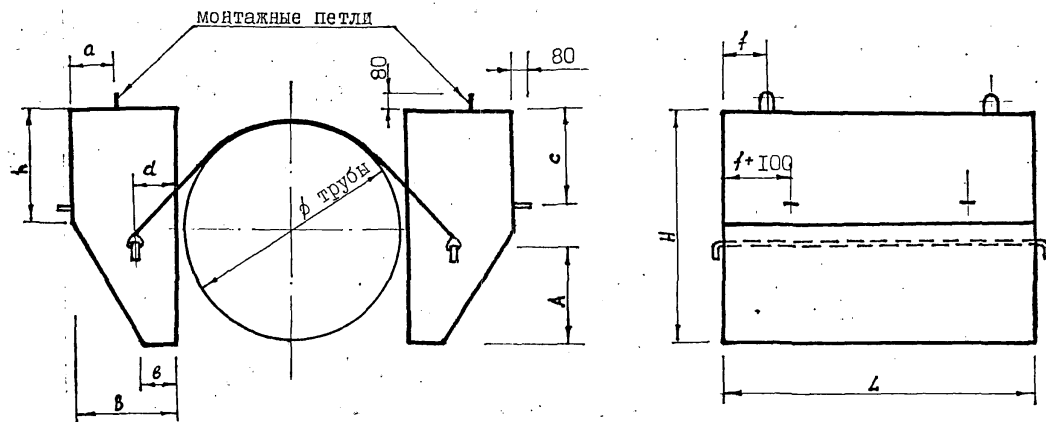


Рис.1. Утяжелитель УБО

ИЗМ.

Содержание изменения

Таблица I

№ п/п	Марка груза	Диаметр трубопровода, мм	Габаритные размеры, мм										Объем груза, м ³	Масса груза, т	Максимальная величина балластирующей способности груза, тс	Код ОКП
			H	h	L	B	a	b	c	A	φ	d				
1.	УБ0-1	I420	I600	800	I200	600	265	I50	680	600	200	200	1,89	$\frac{4,347}{3,783}$	2,447	5853210587
2.	УБ0-2	I220	I400	700	I350	600	265	I50	600	550	200	200	1,85	$\frac{4,253}{3,701}$	2,407	5853210588
3.	УБ0-3	I020	I100	500	I500	550	240	I50	435	450	200	200	1,47	$\frac{3,378}{2,938}$	1,903	5853210589
4.	УБ0-4	530	700	400	I000	300	I37	I00	310	250	250	I20	0,36	$\frac{0,834}{0,726}$	0,471	5853210592

Примечание: при применении пескобетона масса элементов пересчитана в зависимости от объемной массы песчаного бетона. В числителе указана масса элементов при $\delta = 2,3$ т/м³, в знаменателе - при $\delta = 2,0$ т/м³.

ИЗМ.

Содержание изменения

- п.1.17. Заменить ГОСТ 18886-73 на ГОСТ 26663-85.
- п.1.24. Исключить.
- п.2.2. Абзац третий изложить в новой редакции: "Размер партии устанавливается в количестве не более 500"
- п.2.3. В пятом абзаце исключить: "толщина защитного слоя бетона и".
- п.2.4. Заменить ГОСТ 427-75 на ГОСТ 427-75^X и ГОСТ 7502-80 на ГОСТ 7502-80^X.
- п.2.5. Исключить.
- п.2.6. Заменить ГОСТ 8269-76 на ГОСТ 8269-87.
- п.2.7. Изложить в новой редакции: "Прочность бетона следует контролировать по ГОСТ 10180-78^X".
- п.2.10. Заменить ГОСТ 18105.1-80 и 18105.2-80 на ГОСТ 18105-86^X.
- п.2.11. Исключить.
- п.2.13. Заменить ГОСТ 12730.2-78 на ГОСТ 12730.1-78.
- п.4.2. Первое предложение изложить в новой редакции: "Нижний ряд утяжелителей укладывается на ровном бетонном основании без прокладок".
- п.1.18. Изложить в новой редакции: "Размеры и конструкция соединительных поясов должны соответствовать проекту № 999 Б ВНИИПспецстройконструкция, а допускаемые отклонения данными табл.2".
- Лист 17. Приложение I. "Перечень документов на которые даны ссылки в ТУ". Изложить в новой редакции:
1. ГОСТ 103-76 Полоса стальная горячекатаная. Сортамент.
 2. ГОСТ 310.2-76 Цементы. Методы испытаний.
- 310.5-80
 3. ГОСТ 380-71^X Сталь углеродистая, обыкновенного качества, марки и общие требования.
 4. ГОСТ 427-75^X Линейки измерительные металлические.
 5. ГОСТ 3813-72 Ткани и штучные изделия текстильные. Методы определения разрывных характеристик при растяжении.
 6. ГОСТ 5781-82 Сталь горячекатаная для армирования железобетонных конструкций.
 7. ГОСТ 6727-80 Проволока из низкоуглеродистой стали холоднотянутая для армирования железобетонных конструкций. Технические условия.
 8. ГОСТ 7473-85 Смеси бетонные. Технические условия.

ИЗМ.

Содержание изменения

9. ГОСТ 7502-80^X - Рулетки измерительные металлические.
10. ГОСТ 8267-82 Щебень из природного камня для строительных работ. Технические условия.
11. ГОСТ 8269-87 Щебень из природного камня, гравий и щебень из гранита для строительных работ. Методы испытаний.
12. ГОСТ 8510-86 Сталь прокатная угловая неравнополочная. Сортамент.
13. ГОСТ 8735-75 Песок для строительных работ. Методы испытаний.
14. ГОСТ 8736-85 Песок для строительных работ. Технические условия.
15. ГОСТ 10060-87 Бетоны. Методы определения морозостойкости.
16. ГОСТ 10178-85 Портландцемент и шлакопортландцемент. Технические условия.
17. ГОСТ 10180-78^X Бетоны. Методы определения прочности на сжатие и растяжение.
18. ГОСТ 10260-82 Щебень из гравия для строительных работ. Технические условия.
19. ГОСТ 10268-80 Бетон тяжелый. Технические требования к заполнителю.
20. ГОСТ 10922-75 Арматура и закладные детали сварные для железобетонных конструкций. Технические требования и методы испытаний.
21. ГОСТ 12730.1-78 Бетоны. Методы определения плотности.
22. ГОСТ 13015.0-88 Конструкции и изделия бетонные и железобетонные сборные. Общие технические требования.
23. ГОСТ 13837-79^X Динамометры общего назначения. Технические условия.
24. ГОСТ 18105-86 Бетоны. Правила контроля прочности.
25. ГОСТ 24211-80 Добавки для бетонов. Классификация.
26. ГОСТ 25592-83. Смесь золошлаковая тепловых электростанций для бетона. Технические условия.
27. ГОСТ 26663-85 Пакеты транспортные. Формирование на плоских поддонах. Общие технические требования
28. СНиП 2.03.01-84 Бетонные и железобетонные конструкции.
29. СНиП 2.03.11-85 Защита строительных конструкций от коррозии.

ОКП 58 532I 0587

7 017 921

УДК 624.012.45

Группа
Ж 33

УТВЕРЖДАЮ

Начальник отдела научно-технического развития, экологии и качества продукции концерна "Нефтегазстрой"



Н.И.Курбатов

22.XII.91 г.

ИЗВЕЩЕНИЕ № 10
об изменениях ТУ 102-300-81
УТЯЖЕЛИТЕЛИ СБОРНЫЕ ЖЕЛЕЗОБЕТОННЫЕ
ОХВАТЫВАЮЩЕГО ТИПА УЭО

СОГЛАСОВАНО:

Начальник отдела строительной
индустрии концерна "Нефтегазстрой"

А.Г. Никульчев
А.Г. Никульчев

" 11 " XII 1991 г.

РАЗРЕШЕНО

Генеральный директор ВНИИСТА
Х.К. Мухаметдинов
Х.К. Мухаметдинов



Заведующий отделом балластрирующих конструкций (ОКТ) ВНИИСТ

Х.К. Мухаметдинов
Х.К. Мухаметдинов


Заведующий лабораторией балластрировки трубопроводов ОКТ ВНИИСТ

В.Е. Поляков
В.Е. Поляков

Заведующий лабораторией спецбетонов и бетонных покрытий ОКТ ВНИИСТ

В.Х. Прохоров
В.Х. Прохоров

222811/10 - 01.10.92

 Государственный комитет стандартов
Совета Министров СССР

Зарегистрировано

Внесен в реестр № 26-12 1991
за ГР № 3979/10

КАТАЛОЖНЫЙ ЛИСТ ПРОДУКЦИИ

Код ЦСМ 01 Группа КГС 02 Регистрационный номер 03 Код ОКП 11 Наименование продукции по ТУ 12 Обозначение продукции по ТУ 13 Обозначение ТУ (б/замен) 14 Наименование ТУ 15 Код предприятия-изготовителя по ОКПО 16 Наименование предприятия-изготовителя 17 Адрес предприятия-изготовителя
(индекс, город, улица, дом) 18 Телефон 19 Телефакс 20 Телекс 21 Телеайп 22 Наименование держателя подлинника ТУ 23 Адрес держателя подлинника ТУ
(индекс, город, дом и тд.) 24 Дата начала выпуска продукции 25 Дата введения в действие ТУ 26 Номер сертификата соответствия
(или типового одобрения) 27

КАТАЛОЖНЫЙ ЛИСТ ПРОДУКЦИИ

Код ЦСМ 01 200

Группа КГС 02 Ж 33

Регистрационный номер 03 2228/1/12

Код ОКП 11

Наименование продукции по ТУ 12

Обозначение продукции по ТУ 13

Обозначение ТУ (взамен) 14 ТУ102-300-8I *ИЗМ N 12*

Наименование ТУ 15 *Утяжелители сборные железобетонные охватывающего типа УБО*

Код предприятия-изготовителя по ОКПО 16

Наименование предприятия-изготовителя 17

Адрес предприятия-изготовителя (индекс, город, улица, дом) 18

Телефон 19

Телефакс 20

Телекс 21

Телемайн 22

Наименование держателя подлинника ТУ 23

Адрес держателя подлинника ТУ (индекс, город, дом и тд.) 24

Дата начала выпуска продукции 25

Дата введения в действие ТУ 26

Номер сертификата соответствия (или типового одобрения) 27

T

КАТАЛОЖНЫЙ ЛИСТ ПРОДУКЦИИ 228811/7

Код ИСМ 01 200 Группа КГС(ОКС) 02 Ж33 Регистрационный номер 03 018569/

Код ОКП	11	
Наименование и обозначение продукции	12	

Обозначение государственного стандарта	13	
Обозначение нормативного или технического документа	14	ТУ 102 - 300 - 81 Изм. № 13
Наименование нормативного или технического документа	15	

Код предприятия-изготовителя по ОКПО и штриховой код	16	
Наименование предприятия-изготовителя	17	

Адрес предприятия-изготовителя (индекс; город; улица; дом)	18	
--	----	--

Телефон	19		Телефакс	20	
Телекс	21		Телетайп	22	

Наименование держателя подлинника	23	
-----------------------------------	----	--

Адрес держателя подлинника (индекс; город; улица; дом)	24	
--	----	--

Дата начала выпуска продукции	25	
Дата введения в действие нормативного или технического документа	26	С 01.11.90г. до 01.11.96г. <i>Сметы оформлены</i>
Номер сертификата соответствия	27	

ХАРАКТЕРИСТИКИ ПРОДУКЦИИ

Снятие ограничения срока действия.

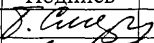


		Фамилия	Подпись	Дата	Телефон
Представил	04	Кованов О.Д.	<i>Кованов О.Д.</i>	02.06.98	366-54-97
Зарегистрировал	05		<i>[Signature]</i>	02.06.98	9312192
внес в каталог	06				

Каталожный лист продукции

Код ЦСМ	01	<i>ЛВО</i>	Группа КГС (ОКС)	02	Регистрационный номер	03	<i>22281/4</i>
Код ОКП			11				
Наименование и обозначение продукции			12				
Обозначение государственного стандарта			13				
Обозначение нормативного или технического документа			14		ТУ 102-300-81, изм. 14		
Наименование предприятия-изготовителя по ОКПО и штриховой код			15				
Код предприятия-изготовителя по ОКПО и штриховой код			16				
Наименование предприятия-изготовителя			17				
Адрес предприятия-изготовителя (индекс, область, город, улица, дом)			18				
Телефон	19			Телефакс	20		
Другие средства связи			21				
Наименование держателя подлинника			23				
Адрес держателя подлинника (индекс, область, город, улица, дом)			24				
Дата начала выпуска продукции			25				
Дата введения в действие нормативного или технического документа			26				
Обязательность сертификации			27				

30. Характеристики продукции

Применение новой марки ткани и уточнение конструкции силового пояса для железобетонных утяжелителей балластируемых трубопроводов.

		Фамилия	Подпись	Дата	Телефон
Представил	04	Смирнов Б. И.			366-54-96
Заполнил	05	Щенников В. В.			721-90-57
Зарегистрировал	06			20.10.03	
Ввел в каталог	07				